

# ЛИНЕЙНЫЕ ФИЛЬТРЫ



## ГАММА ПРОДУКЦИИ

Продукт	Код		
Линейный фильтр для воды, степень фильтрации 800 микрон	3/8	FF 3.03.00	
	1/2	FF 3.04.00	MF 4.04.00
	3/4	FF 3.05.00	MF 4.05.00
	1"	FF 3.06.00	MF 4.06.00
	1"1/4	FF 3.07.00	MF 4.07.00
	1"1/2	FF 3.08.00	MF 4.08.00
	2"	FF 3.09.00	MF 4.09.00
	2"1/2	FF 3.10.00	
	3"	FF 3.11.00	
4"	FF 3.13.00		
Линейный фильтр для газойля, степень фильтрации 300 микрон	3/8	FF 3.03.10	
	1/2	FF 3.04.10	MF 4.04.10
	3/4	FF 3.05.10	MF 4.05.10
	1"	FF 3.06.10	MF 4.06.10
	1"1/4	FF 3.07.10	MF 4.07.10
	1"1/2	FF 3.08.10	MF 4.08.10
	2"	FF 3.09.10	MF 4.09.10
	2"1/2	FF 3.10.10	
	3"	FF 3.11.10	
4"	FF 3.13.10		
Линейный фильтр для газа, степень фильтрации 100 микрон	3/8	FF 3.03.20	
	1/2	FF 3.04.20	MF 4.04.20
	3/4	FF 3.05.20	MF 4.05.20
	1"	FF 3.06.20	MF 4.06.20
	1"1/4	FF 3.07.20	MF 4.07.20
	1"1/2	FF 3.08.20	MF 4.08.20
	2"	FF 3.09.20	MF 4.09.20
	2"1/2	FF 3.10.20	
	3"	FF 3.11.20	
4"	FF 3.13.20		



FF - внутренняя-внутренняя резьба  
MF - наружная-внутренняя резьба



## РВМ

Линейные фильтры "РВМ" помогают решить проблему загрязнений, вызванных взвешенными частицами, в оборудовании малого, среднего и большого размера.

## УСТАНОВКА

Устанавливать фильтр следует колпачком вниз, чтобы грязь скапливалась на дне. Направление установки показывает стрелка на корпусе фильтра. Фильтрующий картридж из нержавеющей стали AISI 304 является восстанавливаемым, при износе может быть заменен таким же или другим, с другой степенью фильтрации. Фильтры "РВМ" необходимы для первоначальной фильтрации для защиты труб и органов регулировки.

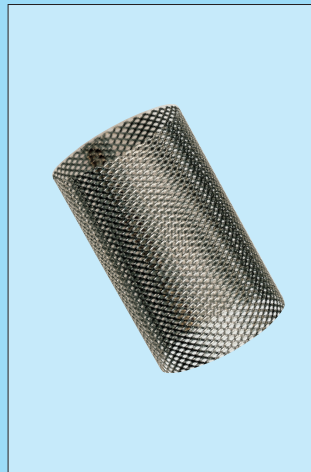
Минеральные соли и химические вещества, иногда с избытком присутствующие в потоке, следует контролировать и пропускать через очистители, подсоединенные к линейным фильтрам.

## ПРЕДУПРЕЖДЕНИЕ

Минеральные соли и химические вещества, иногда с избытком присутствующие в потоке, следует контролировать и пропускать через очистители, подсоединенные к линейным фильтрам.

Минеральные соли и химические вещества, иногда с избытком присутствующие в потоке, следует контролировать и пропускать через очистители, подсоединенные к линейным фильтрам.

## ЗАПАСНЫЕ ЧАСТИ



Код	Размеры
1041.005	3/8
1041.005	1/2
929.005	3/4
959.005	1"
930.005	1"1/4
931.005	1"1/2
931.005	2"
1156.003	2"1/2
1156.003	3"
1156.003	4"

Картридж для водного фильтра, степень фильтрации 800 микрон.

Код	Размеры
1041.025	3/8
1041.025	1/2
929.025	3/4
959.025	1"
930.025	1"1/4
931.025	1"1/2
931.025	2"
1156.023	2"1/2
1156.023	3"
1156.023	4"

Картридж для газового фильтра, степень фильтрации 100 микрон.

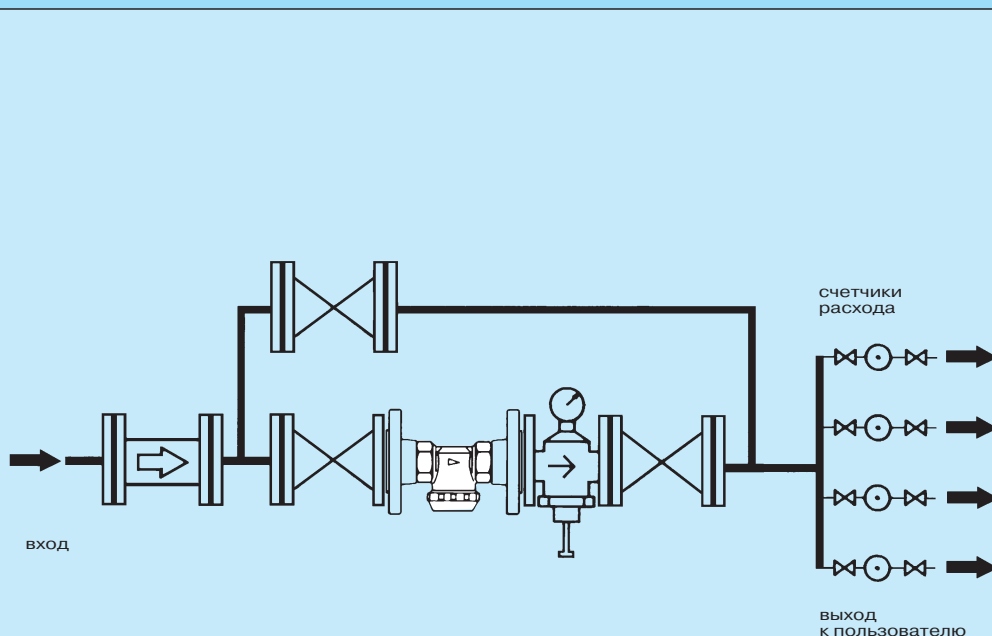
Код	Размеры
1041.015	3/8
1041.015	1/2
929.015	3/4
959.015	1"
930.015	1"1/4
931.015	1"1/2
931.015	2"
1156.013	2"1/2
1156.013	3"
1156.013	4"

Картридж для газойльного фильтра, степень фильтрации 300 микрон.

## Valori comparativi di filtrazione - Valeurs comparatives de filtrage

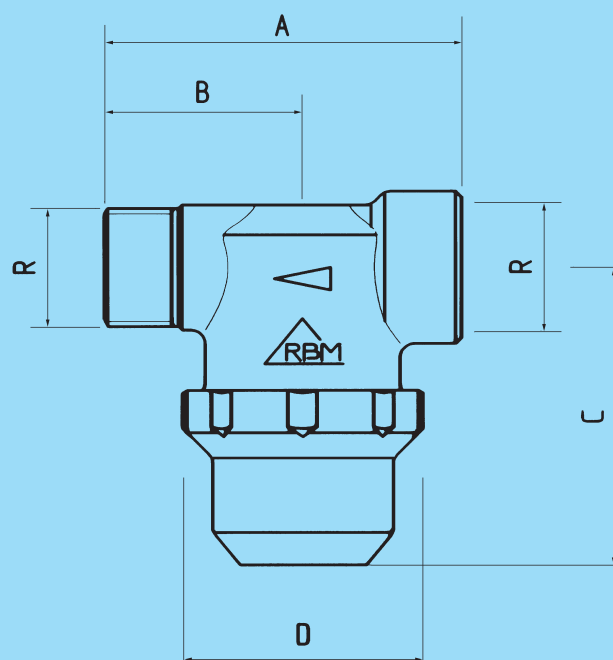
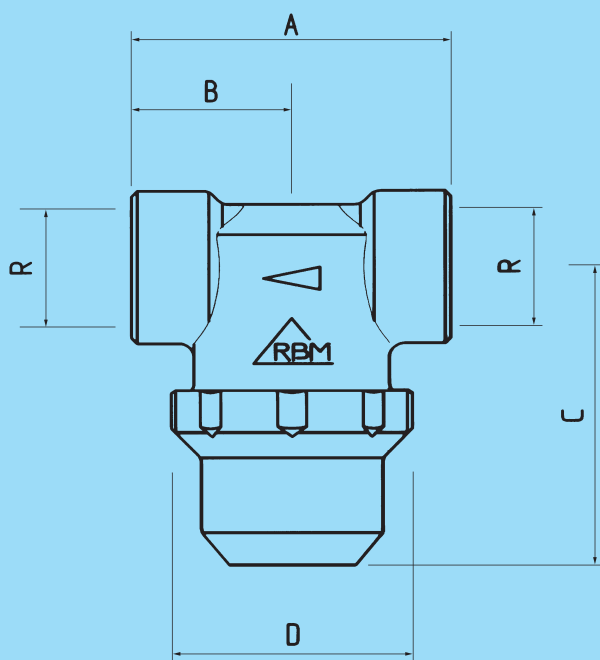
100 μ	=	~ 140 Mesch
300 μ	=	~ 50 Mesch
800 μ	=	~ 20 Mesch

## МЕРЫ ПРЕДОСТОРОЖНОСТИ ПРИ МОНТАЖЕ



Линейный фильтр со степенью фильтрации 800 микрон для защиты счетчиков и распределительных систем.

## ГАБАРИТЫ



### ФИЛЬТР С ВНУТРЕННЕЙ-ВНУТРЕННЕЙ РЕЗЬБОЙ

R	A	B	C	D
3/8	50	25	51	42
1/2	56	28	53,5	42
3/4	67	33,5	51,5	47,5
1"	80	40	55,5	58
1"1/4	92	46	68,5	70
1"1/2	110	55	93,5	80
2"	110	55	93,5	80
2"1/2	180	90	193	186
3"	188	94	193	186
4"	202	101	193	186

### ФИЛЬТР С НАРУЖНОЙ-ВНУТРЕННЕЙ РЕЗЬБОЙ

R	A	B	C	D
1/2	63	35	53,5	42
3/4	72	38,5	51,5	47,5
1"	87	47	55,5	58
1"1/4	97	51	68,5	70
1"1/2	115	60	93,5	80
2"	115	60	93,5	80

### МАТЕРИАЛЫ

- Корпус из латуни P-OT58 UNI 5705-65 горячей штамповки и латуни GC-OT60 UNI 5035 литой
- Фильтр из тянутой сетки из нерж. стали AISI 304 (UNI 6900-71)
- Кольцевой уплотнитель из нитрильного эластомера NBR

### ХАРАКТЕРИСТИКИ

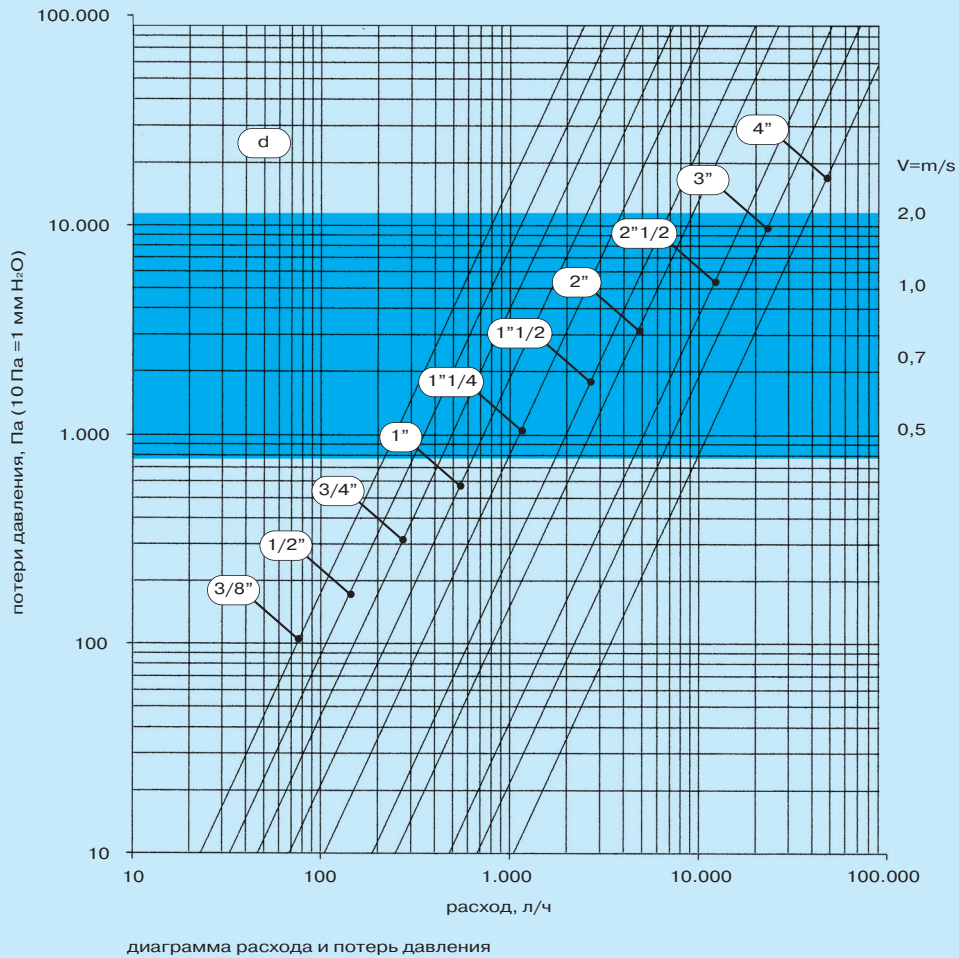
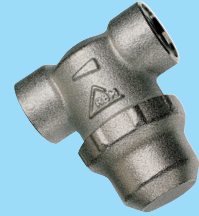
Температура потока	макс. 100°C
Рабочее давление	макс. 16 бар (1600 кПа) (232 фунтов на кв. дюйм)

### ПОКРЫТИЕ

Наружное покрытие:  
сатинирование, никелирование

## ГИДРОДИНАМИЧЕСКИЕ ХАРАКТЕРИСТИКИ

Линейные фильтры  
(наружная-внутренняя  
и внутренняя-внутренняя  
резьба)



d	Kvs m <sup>3</sup> /h
3/8"	2,60
1/2"	3,70
3/4"	5,20
1"	7,70
1"1/4	11,80
1"1/2	21,00
2"	28,00
2"1/2	54,00
3"	76,00
4"	118,00

### ОПИСАНИЕ

Рабочий  
диапазон

